

## Шлифованные заготовки с фаской

Стандарт	Диаметр D, дюйм		Фаска C, дюйм	
	Диапазон	Допуск	Диапазон	Допуск
	1/8 ≤ ØD < 1/4	h6	1/8 ≤ ØD < 7/16	+0.15 ± .004
1/4 ≤ ØD ≤ 1	h5, h6	7/16 ≤ ØD ≤ 1	+0.31 ± .008	
Стандарт	Длина L, дюйм		Угол, градусы	
	Диапазон	Допуск	Диапазон	Допуск
	1/2 ≤ L ≤ 3/4	+1/16, -0	1/8 ≤ ØD ≤ 1	45° ± 3°



дюйм

Категория продукции H2/H7 : ISO h6/ h5

Тип	Размеры		Допуск ØD	
	ØD	L	h6	h5
BR2031038	1/8	1/2	✓	×
BR2031050	1/8	2	✓	×
BR2031063	1/8	2-1/2	✓	×
BR2031076	1/8	3	✓	×
BR2047050	3/16	2	✓	×
BR2047076	3/16	3	✓	×
BR2063050	1/4	2	✓	✓
BR2063063	1/4	2-1/2	✓	✓
BR2063076	1/4	3	✓	✓
BR2063101	1/4	4	✓	✓
BR2079063	5/16	2-1/2	✓	✓
BR2095063	3/8	2-1/2	✓	✓
BR2095076	3/8	3	✓	✓
BR2127063	1/2	2-1/2	✓	✓
BR2127076	1/2	3	✓	✓
BR2127101	1/2	4	✓	✓
BR2158088	5/8	3-1/2	✓	✓
BR2190101	3/4	4	✓	✓
BR2190127	3/4	5	✓	✓
BR2254101	1	4	✓	✓

- (1) Код для серии столбиков с фаской - BR2  
 (2) Код для серии столбиков без фаски - BR1  
 (3) Код для серии столбиков с двумя фасками - BR3

## ■ Образец бланка заказа

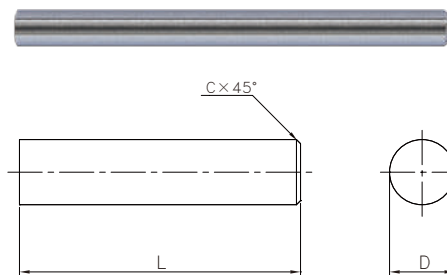
В данном образце заказа указана модель заготовки, выделенная в таблице оранжевым

Бланк заказа						
№	Сплав	Заказанная модель	Модель и категория продукции	Допуск	Кол-во	Примечания
1	GU20	H2-BR2031038			5000	
2	GU20	H7-BR2063050			5000	

Если не указаны иные нормы допуска, то по умолчанию используем свои.

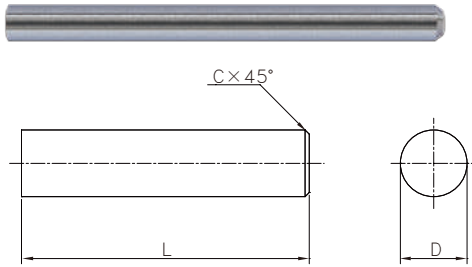
Шлифованные заготовки с фаской - метрическая система

Стандарт	Диаметр D, мм		Фаска C, мм	
	Диапазон	Допуск	Диапазон	Допуск
	3 ≤ ØD < 6	h6	3 < ØD ≤ 4	0.4 ± 0.1
	6 ≤ ØD ≤ 25	h5, h6	4 < ØD ≤ 6	0.5 ± 0.1
	Длина L, мм		6 < ØD ≤ 10	0.6 ± 0.1
	Диапазон	Допуск	10 < ØD ≤ 18	0.8 ± 0.1
40 < L ≤ 150	+1, -0	18 < ØD ≤ 25	1.0 ± 0.1	
Угол A, градусы				
		Диапазон	Допуск	
		All	45° ± 3°	



мм

категория продукции H2/H7: ISO h6/ ISO h5					
Type	Размеры			Допуск ØD	
	ØD	L		h6	h5
BR2030040	3.0	40		✓	x
BR2030050	3.0	50		✓	x
BR2030070	3.0	70		✓	x
BR2030100	3.0	100		✓	x
BR2030150	3.0	150		✓	x
BR2040040	4.0	40		✓	x
BR2040050	4.0	50		✓	x
BR2040075	4.0	75		✓	x
BR2040100	4.0	100		✓	x
BR2040150	4.0	150		✓	x
BR2050050	5.0	50		✓	x
BR2050055	5.0	55		✓	x
BR2050060	5.0	60		✓	x
BR2050070	5.0	70		✓	x
BR2050080	5.0	80		✓	x
BR2050100	5.0	100		✓	x
BR2050150	5.0	150		✓	x
BR2060050	6.0	50		✓	✓
BR2060060	6.0	60		✓	✓
BR2060075	6.0	75		✓	✓
BR2060100	6.0	100		✓	✓
BR2060150	6.0	150		✓	✓
BR2070055	7.0	55		✓	✓
BR2070060	7.0	60		✓	✓
BR2080060	8.0	60		✓	✓
BR2080075	8.0	75		✓	✓
BR2080080	8.0	80		✓	✓
BR2080090	8.0	90		✓	✓
BR2080100	8.0	100		✓	✓



Шлифованные заготовки с фаской

Шлифованные заготовки с фаской - метрическая система

Стандарт	Диаметр D, мм		Фаска C, мм		
	Диапазон	Допуск	Диапазон	Допуск	
	3 <math>\leq \varnothing D < 6</math>	h6	3 <math>\leq \varnothing D < 4</math>	0.4 ± 0.1	
	6 <math>\leq \varnothing D \leq 25</math>	h5, h6	4 <math>< \varnothing D \leq 6</math>	0.5 ± 0.1	
	Длина L, мм		6 <math>< \varnothing D \leq 10</math>	0.6 ± 0.1	
	Диапазон	Допуск	10 <math>< \varnothing D \leq 18</math>	0.8 ± 0.1	
40 <math>< L \leq 150</math>	+1, -0	18 <math>< \varnothing D \leq 25</math>	1.0 ± 0.1		
				Угол A, градусы	
				Диапазон	Допуск
				All	45° ± 3°

мм

категория продукции H2/H7 : ISO h6/ ISO h5

Type	Размеры		Допуск ØD	
	ØD	L	h6	h5
BR2080150	8.0	150	✓	✓
BR2100070	10.0	70	✓	✓
BR2100075	10.0	75	✓	✓
BR2100090	10.0	90	✓	✓
BR2100100	10.0	100	✓	✓
BR2100125	10.0	125	✓	✓
BR2120110	11.0	110	✓	✓
BR2120075	12.0	75	✓	✓
BR2120090	12.0	90	✓	✓
BR2120100	12.0	100	✓	✓
BR2120120	12.0	120	✓	✓
BR2140075	14.0	75	✓	✓
BR2140110	14.0	110	✓	✓
BR2140125	14.0	125	✓	✓
BR2160100	16.0	100	✓	✓
BR2160125	16.0	125	✓	✓
BR2180100	18.0	100	✓	✓
BR2180150	18.0	150	✓	✓
BR2200100	20.0	100	✓	✓
BR2200120	20.0	120	✓	✓
BR2200150	20.0	150	✓	✓
BR2250100	25.0	100	✓	✓
BR2250150	25.0	150	✓	✓

- (1) Код для серии столбиков с фаской - BR2
- (2) Код для серии столбиков без фаски - BR1
- (3) Код для серии столбиков с двумя фасками - BR3

■ Образец бланка заказа:

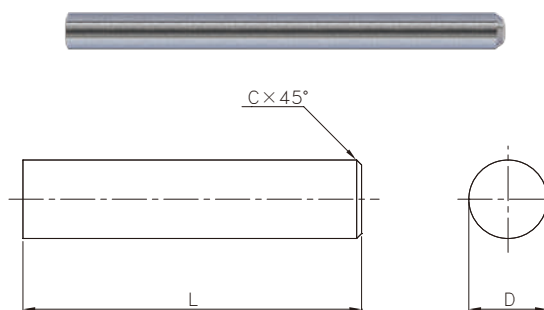
В данном образце заказа указана модель заготовки, выделенная в таблице оранжевым

Бланк заказа						
№	Сплав	Заказанная модель	Модель и категория продукции	Допуск	Кол-во	Примечания
1	GU20	H2-BR2030040			5000	
2	GU20	H7-BR2080150			5000	

Если не указаны иные нормы допуска, то по умолчанию используем свои.

Шлифованные заготовки с фаской - система DIN

Стандарт	Диаметр D, мм		Фаска C, мм		
	Диапазон	Допуск	Диапазон	Допуск	
	$3 \leq \varnothing D < 6$	h6	$3 < \varnothing D \leq 4$	$0.4 \pm 0.1$	
	$6 \leq \varnothing D \leq 25$	h5, h6	$4 < \varnothing D \leq 6$	$0.5 \pm 0.1$	
	Длина L, мм		$6 < \varnothing D \leq 10$	$0.6 \pm 0.1$	
	Диапазон	Допуск	$10 < \varnothing D \leq 18$	$0.8 \pm 0.1$	
$40 < L \leq 150$	+1, -0	$18 < \varnothing D \leq 25$	$1.0 \pm 0.1$		
				Угол, градусы	
		Диапазон	Допуск		
		All	$45^\circ \pm 3$		



мм

категория продукции H2/H7 : ISO h6/ ISO h5		
Type	Размеры	
	ØD	L
BR2040051	4.0	51
BR2050051	5.0	51
BR2060051	6.0	51
BR2060058	6.0	58
BR2080059	8.0	59

категория продукции H2/H7 : ISO h6/ ISO h5		
Type	Размеры	
	ØD	L
BR2080064	8.0	64
BR2100073	10.0	73
BR2120084	12.0	84
BR2160093	16.0	93

- (1) Код для серии столбиков с фаской - BR2
- (2) Код для серии столбиков без фаски - BR1
- (3) Код для серии столбиков с двумя фасками - BR3

■ Образец бланка заказа:

В данном образце заказа указана модель заготовки, выделенная в таблице оранжевым

Бланк заказа						
№	Сплав	Заказанная модель	Модель и категория продукции	Допуск	Кол-во	Примечания
1	GU20	H2-BR2040051			5000	
2						

Если не указаны иные нормы допуска, то по умолчанию используем свои.